



T.C
ATATÜRK ÜNİVERSİTESİ
2021-2022

SPOR BİLİMLERİ FAKÜLTESİ

Beden Eğitimi ve Spor Öğretmenliği Bölümü

Antrenörlük Eğitimi Bölümü

ÖZEL YETENEK SINAVI YÖNERGESİ

2021 Yüksek Öğretim Kurumları Sınavı (YKS) Kılavuzu

2547 sayılı Yükseköğretim Kanunu'nun 45. maddesi kapsamında yükseköğretim kurumlarına öğrenci seçme ve yerleştirme esaslarını belirleyen bu kılavuzun yayımlanması ve uygulanması, Yükseköğretim Genel Kurulunun 27/01/2021 tarihli toplantısında kabul edilmiştir.

Madde 6: Özel yetenek gerektiren programların sınavları ile seçme ve yerleştirme işlemleri yükseköğretim kurumlarınca yapılmaktadır. Özel yetenek gerektiren programlara başvurular doğrudan programın bağlı bulunduğu yükseköğretim kurumuna yapılır. Sınav ve değerlendirme işlemleri ilgili yükseköğretim kurumu tarafından yürütülür.

Özel Yetenek Sınavına öğrenci seçme ve yerleştirme esaslarını belirleyen bu kılavuzun yayımlanması ve uygulanması Atatürk Üniversitesi Spor Bilimleri Fakültesi (SBF), Fakülte Kurulunun 06.08.2021 tarih ve 2/3 sayılı kararı ile kabul edilmiştir.

Özel Yetenek Sınavına başvurunuzu, bu yönergede belirtildiği şekilde tamamlayarak 2021-2022 “başvuru kayıt bilgileriniz” in dökümünü alınız ve sınavın diğer aşamalarında gerekebileceğinden özenle saklayınız. **Özel Yetenek Sınavına başvuran adaylar, yönergede ve ilgili mevzuatta yer alan düzenlemeleri kabul etmiş sayılırlar.**

Özel Yetenek Sınavıyla ilgili açıklama ve duyurular, Atatürk Üniversitesi SBF Özel Yetenek Sınav Bilgi Sistemi (www.ozelyetenek.com.tr) adresinden yapılacaktır. İnternet sayfasındaki duyurular adaylara tebliğ hükmündedir. Bunun dışındaki hiçbir duyuru geçerli değildir.

ERZURUM – 2021

Değerli Adaylar;

Atatürk Üniversitesi Spor Bilimleri Fakültesi 2021-2022 eğitim-öğretim yılı özel yetenek sınavına başvurarak, öğrencimiz olabilmek üzere fakültemizi tercih ettiğiniz için sizleri kutluyorum.

Beden ve ruh sağlığı yerinde çağdaş bir toplum oluşturmak temel ilkemizdir. Bu hedefe ulaşmak için; öncelikle öğrencilerin becerilerini artırmaları, çağdaş ve bilimsel düşünceye sahip olmaları, yeterli ve donanımlı yetişmeleri için, okulumuzda gerekli özen gösterilmektedir.

Bu Sınav Yönergesinde ayrıntılarıyla açıklanan, 2021-2022 Öğretim Yılı Beden Eğitimi ve Spor Özel Yetenek Sınavımız, seçtiğiniz bölümlere yönelik olarak sizlere, en hassas ve objektif değerlendirmeyi yapmak üzere hazırlanmıştır. Sınavımızda, elektronik sistemlerle ölçülen, zaman ve sayısal değerlere dayalı değerlendirme sistemleri tercih edilmiştir. Çevrenizde oluşabilecek ve sizi olumsuz etkileyecek söylemlere itibar etmeyiniz. Sizleri istismar edecek kişi ve gruplara fırsat vermeyiniz.

Amacımız, sizleri sınavda ortaya koyabildiğiniz başarılarınıza göre en hassas şekilde en iyiden itibaren sıralamak ve kontenjanlarımızın elverdiği kadar adayı üniversitemizin öğrencisi yapmaktır.

Giriş sınavlarımızda tüm başarınızı ortaya koyarak, sizleri doğru ve hatasız ölçmemize fırsat vereceğinizi umuyor, sınav süresince görevlilere karşı göstereceğiniz anlayış ve çevreye olan duyarlılığınız için sizlere şimdiden teşekkür edip, başarılar diliyorum.

Prof. Dr. Necip Fazıl KİSHALI
Atatürk Üniversitesi
Spor Bilimleri Fakültesi Dekanı
Özel Yetenek Sınav Komisyonu Başkanı

ATATÜRK ÜNİVERSİTESİ
2020-2021 ÖĞRETİM YILI
SPOR BİLİMLERİ FAKÜLTESİ ÖZEL YETENEK SINAV YÖNERGESİ

A. Amaç ve Kapsam

Madde 1: Amaç

(1) Bu yönerge; Spor Bilimleri Fakültesinin Beden Eğitimi ve Spor Öğretmenliği Bölümü, Antrenörlük Eğitimi Bölümü (Örgün Öğretim ve İkinci Öğretim), özel yetenek sınavına ilişkin kayıtlar, sınav ve değerlendirilmesi esaslarını düzenler.

Madde 2: Kapsam

(1) Bu Yönerge; Spor Bilimleri Fakültesinin Beden Eğitimi ve Spor Öğretmenliği Bölümü, Antrenörlük Eğitimi Bölümü (Örgün Öğretim ve İkinci Öğretim), programlarına giriş için ön kayıt yaptıracak adayların; başvuru, değerlendirme, asıl ve yedeklerin tespit usulleri, sınav sonuçlarının ilânı, kesin kayıt koşulları ile ilgili hükümleri kapsar.

B. Tanımlar

Madde 3: Tanımlar

(1) Bu yönergede kullanılan bazı terimler ve kısaltmalar aşağıda tanımlanmıştır.

SBFÖYS	: "Spor Bilimleri Fakültesi Özel Yetenek Sınavları" (Spor Bilimleri Fakültesinin Beden Eğitimi ve Spor Öğretmenliği Bölümü, Antrenörlük Eğitimi Bölümü (Örgün Öğretim ve İkinci Öğretim), Programlarının Meslekî Yetenek Eleme ve Değerlendirme Sınavları.
TYT-P	: Temel Yeterlilik Testi Puanı.
OBP	: Ortaöğretim Başarı Puanı.
SBFÖYSP	: Spor Bilimleri Fakültesi Özel Yetenek Sınavı Puanı.
BP	: Branş Puanı.
BTP	: Branş Teknik Puanı.
KTP	: Koşu Testi Puanı.
YP	: Yerleştirme Puanı.
ÖYSP-SP	: Özel Yetenek Sınav Puanı-Standart Puanı.

C. Genel Hükümler

Madde 4: Sınav Üst Kurulu

(1) Spor Bilimleri Fakültesi Dekanı, Dekan Yardımcıları, Bölüm Başkanları ve Kurul Başkanının uygun gördüğü sayıda görevlendirdiği öğretim üyeleri Sınav Üst Kurulunu oluşturur. Spor Bilimleri Fakültesi Dekanı Kurulun doğal başkanıdır.

(2) Sınav Üst Kurulunun görevleri şunlardır:

- Özel Yetenek Sınav Programlarının tespiti, sınav yapılacak yer ve sınav zamanının belirlenmesi, gerektiğinde değişiklikler yapılarak ilân edilmesi,
- Sınav görevlilerinin belirlenmesi ve Özel Yetenek Sınav jürilerin oluşturulması,
- Sınav güvenliği için alınacak önlemlerin belirlenmesi,

- d) Sınav jürilerinin oluşturulmasından sınav sonuçlarının ilânına kadar sürecek tüm işlerin yürütülmesi,
- e) Sınavlarla ilgili araç-gereç ve malzemenin tespit ve temini,
- f) Gerektiğinde alt kurulların oluşturulması ve görevlendirilmesi,
- g) Sınav işleyişi, yürütülmesi ve sonuçları da dâhil olmak üzere yapılan itirazlar konusunda karar verilmesi.

D. Sınav Başvuru Esasları

Madde 5: Başvuru için gerekli şartlar

- (1) Genel Şartlar:
 - a) Türkiye Cumhuriyeti veya KKTC vatandaşı olmak.
 - b) Başvuru tarihinde bir ortaöğretim kurumundan mezun veya mezun olabilir durumda olmak (*Kesin kayıt tarihlerinde mezuniyet belgesini beyan edemeyen aday kayıt hakkını kaybeder*).
 - c) Başvuru yapacak **adayların 2021-TYT puanının en az 150 olması gerekmektedir**.
 - d) Adayların, 2021-YKS’de özel yetenek sınavıyla öğrenci alan **öğretmenlik programlarına başvuru yapabilmeleri için Y-TYT’de en düşük 800.000 inci başarı sırasına sahip olmaları gerekmektedir** (*Ek puansız yerleştirme puanının başarı sırası dikkate alınır*).
 - e) Engelli adaylardan (bedensel engelli, görme engelli, işitme engelli, MR (mental retardasyon) ile “yaygın gelişimsel bozukluklar” (otizm spektrum bozuklukları (OSB), Asperger sendromu, RETT sendromu, dezintegratif bozukluklar, sınıflanamayan grupta yer alan yaygın gelişimsel bozukluklar) **TYT puanı 100 ve üzerinde olanlar durumlarını, ilgili yükseköğretim kurumuna “engelli sağlık kurulu raporu” ile belgelemeleri kaydıyla, öğretmenlik programları hariç olmak üzere özel yetenek sınavlarına kabul edilir. Bu adayların puanları, sınavın yapıldığı yıl dâhil 2 yıl süreyle geçerlidir.**
 - f) Yabancı Uyruklu Adaylar Özel yetenek programı ile öğrenci alan programlara kayıt yaptırmak için talepte bulunan ve bu programa yerleştirilen yabancı uyruklu öğrenciler için özel yetenek sınavları, bu öğrencilere ilan edilen Üniversite kayıt tarihleri içerisinde ilgili Dekanlık tarafından yapılır. Özel yetenek sınavını başarı ile tamamladığı Dekanlık tarafından bildirilen öğrencilerin Üniversiteye kesin kayıtları Öğrenci İşleri Daire Başkanlığınca yapılır.

Madde 6: Online Kayıt

- a) Başvurular <http://www.ozelyetenek.com.tr/> web sayfası üzerinden online kayıt yoluyla belirtilen tarihler arasında yapılacaktır.
- b) Adayların online kayıt esnasında **biyometrik fotoğraf kullanmaları zorunludur**. (Yeni nüfus cüzdanı veya pasaport için istenilen, beyaz fonda ve desensiz olmalıdır).
- c) Adaylar programlarda ilân edilen **spor branşlarından sadece bir tanesinden** başvuru yapabilir.
- d) Adaylar; Spor Bilimleri Fakültesinin Beden Eğitimi ve Spor Öğretmenliği Bölümü, Antrenörlük Eğitimi Bölümü (Örgün Öğretim ve İkinci Öğretim), programlarında belirlenmiş branş ve kontenjanlara başvurabilirler.
- e) Her aday programlarda belirtilen branş ve cinsiyet kontenjanını gösteren tabloları da göz önünde bulundurarak kendi öncelik sırasına göre bölüm tercih veya tercihlerini yapabilir.
- f) Web üzerinden online olarak başvurusunu tamamlayan adaylar kayıt sonunda alacakları ve kendilerine ait ıslak imzalı başvuru formunu ve ekinde istenen tüm belgeleri belirtilen tarihte mesai bitimine kadar Atatürk Üniversitesi yerleşkesindeki Spor Bilimleri Fakültesi Kayıt Ofisine şahsen veya resmi vekili yoluyla teslim edeceklerdir.

- g) Online kayıt işlemlerinde doğabilecek aksama vb. durumlarda kayıtlar, belirtilen Ön Kayıt ve Evrak Teslimi süresinde, Atatürk Üniversitesi yerleşkesinde bulunan Spor Bilimleri Fakültesi Kayıt Ofisinde yapılacaktır.
- h) **Adaylar bölüm tercihlerini yerleştirme puanları ilanından sonra almış oldukları puanı da göz önünde bulundurarak yapacaklardır.**

Madde 7: Ön Kayıt ve Evrak Teslimi

(1) Ön Kayıt için Gerekli Evraklar:

- a) Aday Başvuru Formu (online kayıt sisteminden çıktısı alınmış ve adayın kendisi tarafından imzalanmış).
- b) Resmi veya özel sağlık kuruluşundan alınmış **“Uygulamalı Beden Eğitimi ve Spor Özel Yetenek Sınavına Girmesinde ve Spor Yapmasında Sakınca Yoktur”** ifadesi bulunan sağlık raporu. (Bedensel, işitme, görme, konuşma vb. engellerinden biri veya birkaçı bulunanlar engelli aday kontenjanı dışındaki branş ve kontenjanlara başvuramaz).
- c) Milli sporcu kontenjana başvuran adayların, 01 Ocak 2012 tarihi ve sonrasında milli olduğuna dair ilgili resmi kurumdan alınmış; **A sınıfı, B sınıfı, C sınıfı millilik** belgesinin aslı ile evrak teslim tarihinde başvuruda bulunmaları zorunludur. KKTC ve Yabancı uyruklu adayların millilik belgeleri geçerli değildir.
- d) Engelli olan adayların, durumlarını **“engelli sağlık kurulu raporu”** ile belgelemeleri gerekmektedir.

(2) Evrak Teslimi

- e) Ön Kayıt ve Evrak teslim belirtilen tarihlerde Atatürk Üniversitesi yerleşkesi, Spor Bilimleri Fakültesi Kayıt Ofisinde mesai saatleri içerisinde yapılacaktır. Evrak teslim ve kayıt onayına adayın kendisi veya noterden resmi vekâlet verdiği kişi (vekâletnamenin aslı ile) gelmek zorundadır. Belirtilen tarih ve saatler arasında gelmeyen adayların Online kayıtları geçersiz sayılacak ve başvuruları kabul edilmeyecektir.
- f) Adaylar **“Aday Başvuru Formu”** nu ve yukarıda belirtilen diğer belgeleri **Spor Bilimleri Fakültesi Binası** kayıt bürosuna getirerek **“Sınava Giriş Belgesi”** teslim alacaktır.

Madde 8: Sınavla İlgili Tarihler

Tablo. 1. Sınavla İlgili Tarihler

	<i>Başlangıç</i>	<i>Bitiş</i>	<i>Açıklamalar</i>
Online Kayıt	09 Ağustos 2021	30 Ağustos 2021	Tüm adaylar http://www.ozelyetenek.com.tr/ web adresi üzerinden online kayıt işlemlerini yaparlar. Aday bilgilerini Ön Kayıt ve Evrak Teslimine kadar güncelleyebilir.
Ön Kayıt ve Evrak Teslimi	30 Ağustos 2021	31 Ağustos 2021	Adaylar gerekli olan belgeleri Atatürk Üniversitesi Spor Bilimleri Fakültesi Binası Kayıt Bürosuna 09.00-17.00 saatleri arasında teslim ederler.
Engelli Adaylar Ön Kayıt ve Evrak Teslimi	31 Ağustos 2021	31 Ağustos 2021	Atatürk Üniversitesi Spor Bilimleri Fakültesi Binası Kayıt Bürosu
<i>Yetenek Sınav Tarihi ve Yerleri</i>			
Futbol Voleybol	1 Eylül 2021	Atatürk Üniversitesi Futbol Sahası Atatürk Üniversitesi Spor Salonu	
Futbol Boks Hentbol Güreş	2 Eylül 2021	Atatürk Üniversitesi Futbol Sahası Atatürk Üniversitesi Spor Salonu Atatürk Üniversitesi Spor Salonu Atatürk Üniversitesi Spor Salonu	
Atletizm Basketbol Engelli Aday Sınavı	3 Eylül 2021	Atatürk Üniversitesi Atletizm Sahası Atatürk Üniversitesi Spor Salonu Atatürk Üniversitesi Spor Salonu	
Koşu Testi Sınavı	4 Eylül 2021	Atatürk Üniversitesi Atletizm Sahası	

Madde 9: (1) Sınava Giriş ve İtiraz

- Sınavlar AD veya SOYAD alfabetik sıralamasına göre yapılacaktır.
- Adaylar, sınav programında ilân edilen gün, **saat 08.00'da** sınav yerinde hazır bulunacaklardır.
- Özel Yetenek Sınavında adaylar Fakültemiz tarafından belirlenmiş, üzerinde aday numarası basılı olan kıyafetler ile sınava gireceklerdir.**
- Fotoğraflı kimlik belgesi ile sınav giriş belgesi olmayan adaylar sınava alınmazlar** (Soğuk damgası bulunmayan, belirgin olmayan ve özelliğini kaybetmiş, fotoğrafsız ya da fotoğrafı adaya benzemeyen kimliklerle gelen aday sınava alınmaz).
- Adaydan kaynaklanmayan aksamalarda** (kronometrenin durması-durmaması, elektriklerin kesilmesi vb.) adaya takip eden bir saat içerisinde kullanmak üzere sınav üst kurul kararı ile bir hak daha verilebilir.
- Adaylar sınava ilişkin itirazlarını, ilgili sınavın bitimine müteakip **30 dk** içerisinde, Sınav Üst Kurulu'na 250 TL yatırarak itiraz durumlarını anlatan bir dilekçeyle yapabilir.
- İtirazı haklı bulunan adayın yatırdığı ücret iade edilir. İtirazı konusunda haksız bulunan aday ücretleri Strateji Daire Başkanlığı döner sermaye hesabına yatırılır.

E. Sınav Puanlarının Hesaplanması ve Adayların Yerleştirilmesi

Madde 10: (1) Sınav Puanlarının Hesaplanmasına İlişkin Genel Hükümler

- Spor Bilimleri Fakültesinin Beden Eğitimi ve Spor Öğretmenliği Bölümü, Antrenörlük Eğitimi Bölümü (Örgün Öğretim ve İkinci Öğretim), programları için ortak bir sınav sonuç değerlendirmesi yapılacaktır.
- 2020-YKS puanları ile bir yükseköğretim programına yerleştirilen veya özel yetenek sınavı sonucu kaydolun adaylar, 2021-YKS puanları ile bir yükseköğretim programına yerleştirilirken OBP'ye uygulanacak katsayılar yarıya düşürülecektir. 2020-YKS'de özel yetenek sınavı sonucu kaydolunların bilgisi, Yükseköğretim Bilgi Sisteminden (YÖKSİS) alınacak ve bu adayların katsayıları yarıya düşürülecektir. (Bkz. 2021 YKS Kılavuzu Madde 4.2)
- SBFÖYS' na başvuran adaylara (Engelli adaylar hariç), **Branş Sınavı** (branş parkur zamanı + branş parkur teknik puanı) ile **Koşu Testi Sınavı** (100 m ve 800 m) yapılacaktır. Her iki aşamada da adaylara bir hak verilecektir.
- Milli olduğu branşı kapsamında, milli sporcu kontenjanına başvuran adaylar (Engelli Milli adaylar hariç); **Branş Sınavına** girmeden, bu sınavından tam puan (100) almış sayılarak **Koşu Testi Sınavına** girerler ve başvurdukları millilik kontenjanı içerisinde değerlendirmeye alınırlar.
- Adayların 2. aşama "**Koşu Testi Sınavı**" na geçebilmeleri için ilgili branşlarda; kadınların kadın, erkeklerin ise erkek **kontenjan sayısının 3 (üç) katı** içine girmeleri gereklidir.
- Adayların **ÖYSP'** nin hesaplamasında almış oldukları **Branş Puanı**; ÖYSP'nin %70'**ini oluşturacaktır**. Bu yüzdelik dilim iki farklı puanlamayla (%70'i branş parkur zamanı + % 30 branş parkur teknik puanı), elde edilecektir. **Koşu Testi Puanı** ise ÖYSP'nin %30'**ini oluşturacaktır**. Bu yüzdelik dilim ise iki farklı puanlamayla (%50'si 100 m koşu + % 50'si 800 m koşu), elde edilecektir.
- Engelli ve engelli milli olan adayların, durumlarını "**engelli sağlık kurulu raporu**" ile belgelemeleri kaydıyla özel yetenek sınavı ile öğrenci alan programlara başvurmaları halinde TYT puanları değerlendirmeye katılmadan (Kılavuzda yer alan formül kullanılmadan) kendi aralarında yapılacak ayrı bir yetenek sınavı sonucuna göre değerlendirilerek, yetenek sınavını kazanan adayların kayıtları yapılır.

Madde 11: Sınav Puanlarının Hesaplanması

- Adayların özel yetenek sınavı sonucunun belirlenmesi için; seçmiş olduğu spor branş sınavından elde ettikleri derecelerine göre, kendi branşları içerisinde sıralanırlar. En iyi derece 100 (yüz) puan olmak üzere, diğer dereceler sınava girdiği branş sınavı içinde yüzdelik puanlara, aşağıdaki Branş Puanı (BP) formülü kullanılarak hesaplanır. Koşu testi sınavı içinde aynı sistemle Koşu Testi Puanı (KTP) formülü kullanılır ve hesaplanır.

$$\text{Branş Puanı (BP)} = \left(\frac{70 \times \text{En iyi derece (sn)}}{\text{Adayın derecesi (sn)}} \right) + \text{Teknik Puan (\% 30)}$$

$$\text{Koşu Testi Puanı (KTP)} = \left(\frac{50 \times \text{En iyi 100 m derece (sn)}}{\text{Adayın 100 m derecesi (sn)}} \right) + \left(\frac{50 \times \text{En iyi 800 m derece (sn)}}{\text{Adayın 800 m derecesi (sn)}} \right)$$

- Özel Yetenek Sınavı Puanının (ÖYSP) ağırlıklandırmaya girebilmesi için bu puanların standart puanlara çevrilmesi gerekir. ÖYSP'lerin standart puana çevrilmesi için önce ÖYSP

dağılımının ortalaması ve standart sapması hesaplanacak, daha sonra da her aday için aşağıdaki formül kullanılarak ÖYSP Standart Puanı hesaplanacaktır.

$$\text{ÖYSP Standart Puanı (ÖYSP - SP)} = 10 \times \left(\frac{\text{Adayın ÖYSP Puanı} - \text{ÖYSP Dağılımının Ortalaması}}{\text{ÖYSP Puan Dağılımının Standart Sapması}} \right) + 50$$

Bu durumda her adayın bir Özel Yetenek Sınavı Puanı- Standart Puanı (ÖYSP-SP) olacaktır. ÖYSP-SP dağılımının ortalaması 50, standart sapması 10'dur.

- c) Yerleştirmeye esas olacak puan (Yerleştirme puanı = YP) aşağıdaki formül kullanılarak hesaplanacaktır (**2021-YKS Kılavuzu 6. Madde**).
- d) Aday aynı alandan geliyorsa (30.03.2012 tarihi itibarıyla bir mesleğe yönelik program uygulayan ortaöğretim kurumlarından mezun olan veya belirtilen tarih ve öncesinde öğrenim görmekte olan öğrenciler için uygulanacaktır. İlgili ortaöğretim kurumuna 30.03.2012 tarihinden sonra kaydolun adaylar için uygulanmayacaktır).

$$YP = (1,17 \times \text{ÖYSP-SP}) + (0,11 \times \text{OBP}) + (0,22 \times \text{TYT-P}) + (0,03 \times \text{OBP})$$

- e) Aday diğer alanlardan geliyorsa

$$YP = (1,17 \times \text{ÖYSP-SP}) + (0,11 \times \text{OBP}) + (0,22 \times \text{TYT-P})$$

Madde 12: Yerleştirme Esasları ve Aşamaları

- a) Adayın; Spor branşı kontenjanlarına yerleştirilmesinde esas olacak Yerleştirme Puanı'nın (YP) hesaplanarak en yüksek puanlı adaydan başlayarak tercihlerine göre yerleştirilir. Adayların Yerleştirme Puanının (YP) aynı olması durumunda sırasıyla; Branş Puanı, Koşu Testi Puanı, TYT Puanı, Ortaöğretim Başarı Puanı (OBP)'na bakılır.
- b) Boş kontenjan olduğu durumda, **branş yedek listesinden** cinsiyet gözetilerek yerleştirme yapılır.
- c) Hala boş kontenjan var ise; branş tercihi ve cinsiyet ayırımına bakılmaksızın, Yerleştirme Puanı (YP) yüksek olan adaydan başlayarak **Milli Yedek Listesi** ve **Diğer Branşlar Genel Yedek Listesi** oluşturulur.
- 1) **Milli Yedek Listesi**'nden, boş kalan kontenjanlara Yerleştirme Puanı (YP) yüksek olan adaydan başlayarak yerleştirilirler.
 - 2) Kontenjan yine dolmamışsa, **Diğer Branşlar Genel Yedek Listesi**'nden Yerleştirme Puanı (YP) yüksek olan adaydan başlayarak yerleştirilirler.

F. Yerleştirme Sonuçlarının İlanı

Madde 13: (1) Özel Yetenek Sınavıyla ilgili açıklama ve duyurular, Atatürk Üniversitesi Özel Yetenek Sınav Bilgi Sistemi sayfasından (<http://www.ozelyetenek.com.tr/>) yapılacaktır. Sınav sonuçları sınav bitimini takiben Rektörlük Makamının belirleyeceği tarihte ilan edilecektir. İnternet sayfasındaki duyurular adaylara tebliğ hükmündedir bunun dışında hiçbir duyuru geçerli değildir.

Madde 14: Kesin Kayıtlar ve Yedekten Yerleştirme

- a) Asıl listeden kazanan adayların; kesin kayıtları, Atatürk Üniversitesi Öğrenci İşleri Daire Başkanlığınca belirtilecek tarihlerde yapılacaktır. Belirtilen tarih içerisinde kayıt yaptırmayan adayların (sağlık raporu dâhil) hiçbir mazereti kabul edilmeyecektir.
- b) Asıl listeden kayıt yaptırmayan adayların yerine yedek listede yer alan (milli yedek listesi ve genel yedek listesi) adayların belirtilecek tarihlerde dilekçe ile bizzat Atatürk Üniversitesi Spor Bilimleri Fakültesi'ne başvuru yapmaları gerekmektedir. Dilekçe ile başvurusunu yapmış yedek adayların yerleştirilmesi **Madde 12/c** bendinde belirtilen aşama takip edilerek yapılır.

Madde 15: Sorumluluk

- (1)Özel Yetenek Sınavında; adayların yaralanmasından, sakatlanmasından ve herhangi bir özel eşyaya gelebilecek zarardan sınav jürileri ve diğer görevliler sorumlu tutulamaz.
- (2)Adaylar, sınav esnasında kendi hataları sebebiyle oluşacak zararlara ilişkin hukuki yola başvurmayacaklarını kabul ederler.

G. Hüküm Bulunmayan Haller ve İtiraz

Madde 16: Bu yönergede belirtilmeyen her türlü hususlar ile her türlü itiraz ve anlaşmazlık durumunda, ayrıca Milli adaylar hariç, Antrenörlük Eğitimi Bölümü (Örgün Öğretim ve İkinci Öğretim) Programlarına başvuru yapacak adayların; sınava başvuracağı branşta son 5 yıl içerisinde en az 2 yıl lisanslı spor yapmış olduklarını ilgili kuruluşlardan maç kâğıdı, lisans vb. belgelendirmeleri hususunda oluşabilecek kontenjan açığında karar verme yetkisi Sınav Üst Kuruluna aittir.

H. Yürürlük

Madde 17: Bu yönerge Atatürk Üniversitesi Rektörlüğünün onayı ile yürürlüğe girer.

İ. Yürütme

Madde 18: Bu yönerge Atatürk Üniversitesi Spor Bilimleri Fakültesi Dekanlığı tarafından yürütülür.

J. İlan Edilen Branş ve Kontenjanlar

Tablo 2: Spor Bilimleri Fakültesi Genel Öğrenci Kontenjan Dağılımı;

Bölüm Kodu	Bölüm	Kadın	Erkek	Toplam
A1	Spor Bilimleri Fakültesi Antrenörlük Eğitimi Bölümü (Örgün Öğretim)	19	31	50
A2	Spor Bilimleri Fakültesi Antrenörlük Eğitimi Bölümü (İkinci Öğretim)	18	22	40
BEÖ	Spor Bilimleri Fakültesi Beden Eğitimi ve Spor Öğretmenliği Bölümü	18	22	40
	Genel Toplam	55	75	130

Tablo 3. Programlar ve Tercihler İçin Başvuru Örneği;

BÖLÜM	Kod	Tercih Sırası	Branş Kodu	Branş
Antrenörlük Eğitimi Bölümü (Örgün Öğretim)	A1	2	2	Basketbol
Antrenörlük Eğitimi Bölümü (İkinci Öğretim)	A2	1		
Beden Eğitimi ve Spor Öğretmenliği Bölümü (Örgün Öğretim)	BEÖ	3		

Tablo 1.1: Spor Bilimleri Fakültesi *Antrenörlük Eğitimi Bölümü'ne (Örgün Öğretim)* Alınacak Öğrencilerin Branş Kontenjan Dağılımı;

Branş Kodu	Branşlar	Kadın	Erkek	Toplam
1	Atletizm	1	1	2
2	Basketbol	2	2	4
3	Boks	-	1	1
4	Futbol	1	2	3
5	Güreş	-	2	2
6	Hentbol	2	2	4
7	Voleybol	3	2	5
8	Engelli Kontenjanı	2	2	4
	TOPLAM	11	14	25
9	Atletizm Milli Kontenjanı	1	1	2
10	Basketbol Milli Kontenjanı	-	1	1
11	Boks Milli Kontenjanı	-	1	1
12	Buz Sporları (Buz Hokeyi) Milli Kontenjanı	1	1	2
13	Buz Sporları (Curling) Milli Kontenjanı	1	1	2
14	Buz Sporları (Kızak) Milli Kontenjanı	1	1	2
15	Buz Sporları (Short Track) Milli Kontenjanı	1	1	2
16	Futbol Milli Kontenjanı	-	-	-
17	Diğer Branşlar Milli Sporcu Kontenjanı	-	1	1
18	Güreş Milli Kontenjanı	-	2	2
19	Hentbol-Plaj Hentbol Milli Kontenjanı	1	1	2
20	Kar Sporları (Alp Disiplini) Milli Kontenjanı	-	2	2
21	Kar Sporları (Kayakla Atlama) Milli Kontenjanı	-	1	1
22	Kar Sporları (Snowboard) Milli Kontenjanı	-	1	1
23	Kar Sporları (Kuzey Disiplini-Biatlon) Milli Kontenjanı	2	1	3
24	Karate Milli Kontenjanı	-	1	1
25	Taekwon-do Milli Kontenjanı	-	-	-
	TOPLAM	8	17	25
	GENEL TOPLAM	19	31	50

**Antrenörlük Eğitimi Programlarını tercih edecek adaylar seçtikleri branşın uzmanlık alanında eğitim-öğretim görürler. Daha sonraki süreçte branş değişikliği yapamaz; her ne sebeple olursa olsun sağlık nedenleri de dahil öğrenim süresi içinde uzmanlık dalını değiştiremezler.*

Tablo 1.2: Spor Bilimleri Fakültesi *Antrenörlük Eğitimi Bölümü'ne (İkinci Öğretim)* Alınacak Öğrencilerin Branş Kontenjan Dağılımı;

Branş Kodu	Branşlar	Kadın	Erkek	Toplam
1	Atletizm	1	1	2
2	Basketbol	2	1	3
3	Boks	-	1	1
4	Futbol	2	2	4
5	Güreş	-	1	1
6	Hentbol	2	2	4
7	Voleybol	2	2	4
8	Engelli Kontenjanı	2	3	5
	TOPLAM	11	13	24
9	Atletizm Milli Kontenjanı	1	1	2
10	Basketbol Milli Kontenjanı	-	-	-
11	Boks Milli Kontenjanı	-	1	1
12	Buz Sporları (Buz Hokeyi) Milli Kontenjanı	1	1	2
13	Buz Sporları (Curling) Milli Kontenjanı	2	1	3
14	Buz Sporları (Kızak) Milli Kontenjanı	-	-	-
15	Buz Sporları (Short Track) Milli Kontenjanı	2	1	3
16	Futbol Milli Kontenjanı	-	-	-
17	Diğer Branşlar Milli Sporcu Kontenjanı	-	-	-
18	Güreş Milli Kontenjanı	-	2	2
19	Hentbol-Plaj Hentbol Milli Kontenjanı	-	-	-
20	Kar Sporları (Alp Disiplini) Milli Kontenjanı	-	-	-
21	Kar Sporları (Kayakla Atlama) Milli Kontenjanı	-	-	-
22	Kar Sporları (Snowboard) Milli Kontenjanı	-	-	-
23	Kar Sporları (Kuzey Disiplini-Biatlon) Milli Kontenjanı	1	1	2
24	Karate Milli Kontenjanı	-	1	1
25	Taekwon-do Milli Kontenjanı	-	-	-
	TOPLAM	7	9	16
	GENEL TOPLAM	18	22	40

**Antrenörlük Eğitimi Programlarını tercih edecek adaylar seçtikleri branşın uzmanlık alanında eğitim-öğretim görürler. Daha sonraki süreçte branş değişikliği yapamaz; her ne sebeple olursa olsun sağlık nedenleri de dahil öğrenim süresi içinde uzmanlık dalını değiştiremezler.*

Tablo 1.3: Spor Bilimleri Fakültesi *Beden Eğitimi ve Spor Öğretmenliği Bölümü'ne* Alınacak Öğrencilerin Branş Kontenjan Dağılımı;

Branş Kodu	Branşlar	Kadın	Erkek	Toplam
1	Atletizm	1	1	2
2	Basketbol	2	2	4
3	Boks	-	1	1
4	Futbol	2	2	4
5	Güreş	-	1	1
6	Hentbol	2	2	4
7	Voleybol	2	2	4
8	Engelli Kontenjanı	-	-	-
	TOPLAM	9	11	20
9	Atletizm Milli Kontenjanı	1	1	2
10	Basketbol Milli Kontenjanı	-	-	-
11	Boks Milli Kontenjanı	-	1	1
12	Buz Sporları (Buz Hokeyi) Milli Kontenjanı	1	-	1
13	Buz Sporları (Curling) Milli Kontenjanı	1	1	2
14	Buz Sporları (Kızak) Milli Kontenjanı	1	-	1
15	Buz Sporları (Short Track) Milli Kontenjanı	1	-	1
16	Futbol Milli Kontenjanı	-	-	-
17	Diğer Branşlar Milli Sporcu Kontenjanı	1	1	2
18	Güreş Milli Kontenjanı	-	1	1
19	Hentbol-Plaj Hentbol Milli Kontenjanı	-	-	-
20	Kar Sporları (Alp Disiplini) Milli Kontenjanı	1	1	2
21	Kar Sporları (Kayakla Atlama) Milli Kontenjanı	-	1	1
22	Kar Sporları (Snowboard) Milli Kontenjanı	1	1	2
23	Kar Sporları (Kuzey Disiplini-Biatlon) Milli Kontenjanı	1	1	2
24	Karate Milli Kontenjanı	-	1	1
25	Taekwon-do Milli Kontenjanı	-	1	1
	TOPLAM	9	11	20
	GENEL TOPLAM	18	22	40

EK 1: BRANŐ SINAVLARI

EK 1.1: ATLETİZM

EK 1.2: BASKETBOL

EK 1.3: BOKS

EK 1.4: FUTBOL

EK 1.5: GÜREŐ

EK 1.6: HENTBOL

EK 1.7: VOLEYBOL

EK 1.8: ENGELLİ YETENEK SINAVI

EK 2: KOŐU TESTİ SINAVI

EK 1.1: ATLETİZM BRANŞ SINAVI

Atletizm branş sınavında adaylar bir atma ve bir atlama olmak üzere iki ayrı dalda yarışacaklardır. Adaylar başvuru esnasında kendilerine verilen *Atletizm Branş Sınavı Müracaat Forumu* 'nda seçip işaretledikleri (Gülle Atma, Cirit Atma, Disk Atma, Çekiç Atma; Yüksek Atlama, Uzun Atlama, Üç Adım Atlama dallarından) **bir atma ve bir atlama dalı** olmak üzere **iki** tercih yapacaklardır.

Uluslararası Yarışma Kurallarının uygulanacağı Atletizm Branş Sınavında puanlama **IAAF** (Uluslararası Amatör Atletizm Federasyonu) 2011 yılı **Değerlendirme Cetveli** 'ne göre (**Bu cetvelde atletizmin tüm dallarına ait her derecenin karşılığı bir ham puan bulunmaktadır. Bu ham puan standart puana çevrilerek adayın puanı hesaplanır**)

Atma-Atlamalarda Atletizm Yarışma Kuralları geçerli olup; Atma-Atlamalarda her adaya seçtiği atma-atlama dalında 1 kez atma-atlama hakkı verilecek, bu haklardan herhangi birinde elde ettiği en iyi derece değerlendirmeye alınacaktır. Bu değerlendirme yapılırken, **Atma dalında** en iyi dereceyi yapan aday Teknik Puanla birlikte tam puan (35+15=50 puan), yine **Atlama dalında** en iyi dereceyi yapan aday Teknik Puanla birlikte tam puan (35+15=50 puan), alacak şekilde değerlendirme yapılacak, diğer adaylar da buna göre puanlandırılacaklardır.

Bu değerlendirmede adayların elde ettikleri dereceye ek olarak aşağıda verilen tablodaki esaslara göre Teknik açıdan da değerlendirilip puanlamaya tabi tutulacaklardır.

Teknik Puanlama Kriterleri Tablosu

Atma Branşları	Teknik Değerlendirme Safhaları		
Gülle Atma	Tutuş-Başlangıç Pozisyonu	Rotasyon Tekniğinde Dönme veya O'Brien Tekniğinde Kayma Hareketi	Atış Pozisyonu
Cirit Atma	Hız Alma Koşusu	Beş Adım Ritmi	Atış Pozisyonu
Disk Atma	Başlangıç Pozisyonu ve Salınım	Dönme	Atış Pozisyonu
Çekiç Atma	Başlangıç Pozisyonu	Dönme	Atış Pozisyonu
Atlama Branşları	Teknik Değerlendirme Safhaları		
Yüksek Atlama	Hız Alma Koşusu	Çıta Geçiş (Fosbury Flop) Tekniği	
Uzun Atlama	Hız Alma Koşusu	Atlama (Asılma-Adımlama ve Karma Tekniklerde; Sıçrama, Uçuş, Konma Pozisyonu)	
Üç Adım Atlama	Hız Alma Koşusu	Atlama (Sıçrama-Adım-Atlama Pozisyonu)	

EK 1.2: BASKETBOL BRANŞ SINAVI

Genel Açıklamalar

Basketbol sınav parkurundan sınava giren tüm adaylar aynı parkuru yaparlar. Sınavda erkek ve kadın adaylar arasındaki tek fark top 'tur. (erkek adaylar 7 numara, kadın adaylar 6 numara top kullanacaktır.)

Sınava giren tüm adaylar basketbola uygun kıyafet ve ayakkabı ile sınava girmek zorundadır.

Sınav günü sabahı parkur tanıtımı yapılacak ve hemen akabinde sınav başlatılacaktır.

- Sınav esnasında uluslararası basketbol oyun kuralları geçerlidir ve sınav esnasında uygulanacak basketbol teknikleri bu kurallara uygun olmalıdır.
- Sınav esnasında adaylar sınav komisyonundaki görevlilerin verdiği dönütlere uymalıdır.
- Sınav komisyonundaki görevlilerin dönütlerini dikkate almayan adaylar diskalifiye edilir.

Sınavda diskalifiye süreleri;

Erkek adaylar için: 150 sn,

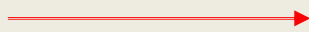






Kadın adaylar için: 180 sn dir.

Basketbol Sınav Parkuru

- 1. Top sürme ve turnike istasyonu;** aday sağ el ile top sürerek fotoselli kronometre'den geçerek sınava başlar ve şekil 1 de gösterildiği gibi, huninin etrafından dönerek ilk turnikesini sağ turnike olarak atar ve sonra sırası ile turnikelerini atmaya devam eder (3 sağ / 3 sol turnike). Yapılan turnikeler sayı olmalıdır, sayı oluncaya kadar her turnike adaya tekrar ettirilir. Aday turnikeyi **SMAÇLA** tamamlarsa geriye kalan turnikeleri atmadan **birinci el yön değiştirme istasyonuna** geçer (smaç yapabilen adaylar sağdan sol elle, soldan sağ el ve ters adımlama ile yapabilirler). Turnike istasyonunu bitiren aday aynı top ile birinci el yön değiştirme istasyonuna geçer.
- 2. Birinci el yön değiştirme istasyonu;** adaylar şekil 1 de gösterildiği gibi çaprazlara top sürerek 3 tane bacak arası el yön değiştirme yapacaklardır. Bu istasyonu tamamlayan aday birinci şut istasyonuna geçer.
- 3. Birinci şut istasyonu;** aday bu istasyonda boyalı alanın içine girmeden stop yaparak bir başarılı atış yapacaktır. Attığı şut başarılı olmaz ise; aday kendi şutunun ribaundunu alarak boyalı alanın içine girmeden ve isteği yerden başarılı oluncaya kadar atışlarına devam edecektir. Bu istasyonu tamamlayan aday ikinci el yön değiştirme istasyonuna geçer.

4. **İkinci el yön deęiřtirme istasyonu;** adaylar karřı potaya giderken de aprazlara top surerek 3 tane bacak arası el yon deęiřtirme yapacaklardır. Bu istasyonu tamamlayan aday ikinci řut istasyonuna geer.
5. **İkinci řut İstasyonu;** aday bu istasyonda boyalı alanın iine girmeden stop yaparak bir bařarılı atıř yapacaktır. Attıęı řut bařarılı olmaz ise; aday kendi řutunun ribaundunu alarak boyalı alanın iine girmeden ve isteęi yerden bařarılı oluncaya kadar atıřlarına devam edecektir. Bu istasyonu tamamlayan aday bitiř noktasındaki fotoselli kronometreden top surerek geiř yapar ve sınavını tamamlar.

SEMBOLLER

	Topsuz oyuncunun hareketi (Kořu)
	Pas
	Top surme (Dribbling)
	Tek zamanlı stop
	řut ve Turnike atıřı
	El / yon deęiřtirme ve donř
	Huni

EK 1.3: BOKS BRANŞ SINAVI

7 (yedi) İstasyonun bulunduğu Boks Branş Sınav Parkurunda; adaylar zamana karşı yarışrlar. Zaman parkurun başlangıç ve bitişinde yer alan fotosel elektronik ölçüm cihazıyla ölçülür. Adaylar her istasyon için öngörülen kurallara uymak zorundadır. Kurallara uymayan adaylar diskalifiye edilir.

Genel Bilgiler

Sınava giren adaylar arasından, En iyi derece 70 (süre) + 30 (teknik) puan = 100 tam puan alacak, diğer adaylar bu dereceye göre sıralanacaktır.

Yarışma esnasında torba eldiveni takmak mecburidir. Eldiven, aday tarafından da temin edilebilir.

Not: 91 kg ve +91 kg üzeri adaylar Boks Sınav Parkurundaki *minderde düz takla istasyonunda* öne düz takla hareketini 4 (dört) adet olarak uygulaması ağır siklet dezavantajının önüne geçmek için sınav komisyonunca karar verilmiştir. Adayların sınav öncesi tartı kontrolleri sınav yerinde komisyonca ölçülecektir.

Sınav Parkuru

Boks torba eldivenleri giymiş olan aday başlangıç fotoselinden geçerek 1 Lastik İstasyona koşusunu gerçekleştirir.

- 1. Lastik İstasyonu;** Bu istasyondan geçme etabında adaylar 6 adet lastik içerisinden tek ayakla (sağ ayak sağ lastik, sol ayak sol lastik) basarak geçecektir. Lastiklerin iç genişliği 16 inch (40.64 cm) olacak, lastikler çapraz ve birbirine bağlı şekilde olacaktır. Her lastik içerisine sırasıyla basmak zorunludur (ayak lastik içerisinden zemine temas etmek zorundadır). Aday hata yaptığında kaldığı yerden devam edebilir.
- 2. Gard-İskiv ve Kombine Yumruklar, Slalom İstasyonu:** Aday 7 dikme (1 m aralıklı) ve dikmelerin en üst noktasından gerili ip altından sağ veya sol gardlı *iskiv tekniğiyle* sırası ile kombine vuruşları boks temel tekniğine göre uygular. Slalom arasındaki kombine vuruş sıralaması aşağıdaki gibidir.

Düz Gardlar İçin;

1. ile 2. slalom geçişi sonrası sol direk, sağ direk
2. ile 3. slalom geçişi sonrası sağ aparkat, sol kroşe
3. ile 4. slalom geçişi sonrası sağ kroşe, sol aparkat
4. ile 5. slalom geçişi sonrası sol direk, sağ aparkat, sol kroşe
5. ile 6. slalom geçişi sonrası sağ direk, sol aparkat, sağ kroşe
6. ile 7. slalom geçişi sonrası sol direk, sağ direk, sol kroşe, sağ aparkat

Ters Gardlar İçin;

1. ile 2. Slalom geçişi sonrası sağ direk, sol direk
2. ile 3. slalom geçişi sonrası sol aparkat, sağ kroşe
3. ile 4. slalom geçişi sonrası sol kroşe, sağ aparkat
4. ile 5. slalom geçişi sonrası sağ direk, sol aparkat, sağ kroşe
5. ile 6. slalom geçişi sonrası sol direk, sağ aparkat, sol kroşe
6. ile 7. slalom geçişi sonrası sağ direk, sol direk, sağ kroşe, sol aparkat

- Boks temel tekniğine uygun kombine vuruşlar ile slalom geçişlerini tamamlar.
- Düz ve Ters gard boksörlerin yumruk vuruşları kendi gardı dizininde olmalıdır.!
- Slalom da gard-iskiv ve yumruk hareketleri boks temel tekniğine, sırası ve sayısına göre uygulanması zorunludur. Bu zorunluluğa uymamak kural dışı hareketler kapsamındadır.
- Slalom geçişlerinde adayların slalomları düşürmesi halinde aday slalomu kendisi düzeltip kaldığı yerden slaloma devam etmek zorundadır.

3. Minderde Düz Takla İstasyonu: Adaylar bu istasyonda jimnastik temel tekniğine uygun olmak üzere minder de dönüşümlü 5 (beş) adet düz takla atar.

4. Sıçrama İstasyonu: Bu test çift ayakla sürekli sıçrama biçiminde yapılır. Ancak ilk sıçramanın şekli serbesttir. (örneğin; ilk sıçrama tek ayakla yapılabilir ancak ikinci ve üçüncü sıçrama çift ayakla yapılmak zorundadır.) *Engeller arası mesafe 1 metre ve yükseklikleri 60 cm.'dir.* Aday hata yaptığında kaldığı yerden devam edebilir.

5. Torba İstasyonu : Birbirine paralel yerleştirilmiş *ayaklı 3 boks torbasından* oluşmuş bu istasyonda aday kendi gard tekniği ile 3 farklı kombine yumruk vuruşlarını uygular. 1. boks torbasına vuruşu gerçekleştirdikten sonra 2. ve 3. boks torbalarına *yana adımlama* yaparak geçer. 3 farklı kombine vuruş teknik sıralaması aşağıdaki gibi olacaktır.

Düz Gardlar İçin:

1. Boks torbasına; sol direk, sağ aparkat, sol kroşe
2. Boks torbasına; sağ direk, sol kroşe, sağ aparkat
3. Boks torbasına; sol direk, sağ direk, sol kroşe, sağ aparkat

Ters Gardlar İçin:

1. Boks torbasına; sağ direk, sol aparkat, sağ kroşe
2. Boks torbasına; sol direk, sağ kroşe, sol aparkat
3. Boks torbasına; sağ direk, sol direk, sağ kroşe, sol aparkat

- Torba istasyonunda, yumruk vuruşları boks temel tekniğine, sırası ve sayısına göre yapılması zorunludur.

Aday, torba istasyonu bitiminde ellerindeki boks torba eldivenlerini çıkararak ip atlama istasyonuna geçer

6. İp Atlama İstasyonu: Aday, aralarında 9 metre mesafe bulunan iki huni arasında, başlangıç hunisinden öne ip atlayarak ileri koşusunu gerçekleştirir. Diğer huninin yanına ulaştıktan sonra geri ip atlayarak başlangıç hunisine geri dönüşünü gerçekleştirir. Adaylar ip atlayarak söz konusu mesafeleri tamamlamak zorundadır. Adaylar ip atlarken ipin takılması - düşmesi vb. durumlarda aday kaldığı yerden devam eder.

7. Mekik Koşusu İstasyonu: Adaylar mekik istasyonunda aralarında 9 metre mesafe bulunan iki huni arasında 3x9 (toplam 27 metre) mekik koşusu yaparlar. İlk 9 metre ileri mekik koşusu, 2. 9 metre geri mekik koşusu. 3. ve son 9 metre ileri mekik koşusu ile aday fotosel cihazından geçerek parkuru tamamlar.

- Adaylar mekik koşusunu ***huniler etrafından dolaşarak*** uygulaması gerekir. Aday hata yaptığında kaldığı yerden devam edebilir.

Not: Adaylar bu parkuru ***100 saniye içinde bitirmek zorundadır.*** Sürenin aşılması durumunda aday diskalifiye ilan edilir.

EK 1.4: FUTBOL BRANŞ SINAVI

1. İstasyon: İki etaptan oluşur.

1. etap; aday fotoselden start alarak 4,30 m mesafedeki sol tarafında bulunan topu ayağı ile araları 1,5 m olan üç engel (huni) arasından sürer ve sonrasında 4,20 m'lik mesafeyi dripling yaparak, sağ tarafta 1 m'lik sınırlı alanı ihlal etmeden (ihlal olursa aday etap başına döndürülür) 6,45 m mesafedeki 1,60 m den, 1,04 m boyundaki kaleye sol ayak (sol ayak şarttır, sol ayak kullanılmadığı takdirde aday etap başına döndürülür) ile gol yapar. Gol olduğu takdirde aday 2. etaba geçer. Gol olmadığı takdirde aday 1. etap başlangıcındaki yedek topu ayağı ile alarak hareketi tekrar ederek 2. etaba geçer.

2. etap; 4,20 m mesafedeki sağ tarafındaki topu ayağı ile araları 1,5 m olan üç engel (huni) arasından sürer ve sonrasında 4,20 m'lik mesafeyi dripling yaparak, sol tarafta 1 m'lik sınırlı alanı ihlal etmeden (ihlal olursa aday etap başına döndürülür) 6,45 m mesafedeki eni 1,60 m boyu 1,04 m olan kaleye sağ ayak (sağ ayak şarttır, sağ ayak kullanılmadığı takdirde aday etap başına döndürülür) ile gol yapar. Gol olduğu takdirde aday 2. istasyona geçer. Gol olmadığı takdirde aday 2. etap başlangıcındaki yedek topu ayağı ile alarak hareketi tekrar eder, sonrasında 2. İstasyona geçer.

Not: Aday vuruşlarını ayak içi ile yapacaktır.

2. İstasyon; aday sağ tarafta 1,5 m² ölçüsündeki platforma, 2 m mesafeden 3 kez ayağının içi ile isabetli vuruş (aday atışlarını alan içerisindeki sınırlı çizgiyi ihlal etmeden gerçekleştirecek, ihlal olursa atış tekrar ettirilir) yaptıktan sonra aynı top ile diğer istasyona (3. istasyona) geçebilir. Eğer vuruş/vuruşlar isabetsiz olursa, aday en az üç isabetli vuruş sonrası diğer istasyona geçebilir. Kaçırılan top aday tarafından alınarak vuruşlara devam edilir.

3. İstasyon; aday 2. istasyonun bitiminden getirmiş olduğu top ile sağ tarafta 4,75 m mesafede değişik yönlerde dizilmiş olan 4 engelden, 1 ile 3. engel, (50 cm yükseklik ve 133 cm genişlik), aday topu ayağı ile engelin altından geçirir, kendisi üstünden sıçrayarak geçer; 2 ile 4. engelde (70 cm yükseklik 110 cm genişlik) ise aday topu engelin üstünden aşarak, kendisi engelin yan tarafından geçer.

Adayın 3. İstasyonda dikkat etmesi gereken hususlar;

- Harekete kontrolsüz bir şekilde başlarken topun engel altından veya üstünden geçirilmemesi,
- Engel düşürülmüş ise aday engeli kendi düzelterek

- Aday topu (2 ile 4. engel) üstünden geçirirken topun şiddetiyle engel düşmüş fakat top engeli doğru bir şekilde aşmış ise kendisi de doğru bir şekilde dikmenin dış kenarından dönmüş ise harekete devam eder.
- Dikmeyi dönüş esnasında düşürmesi halinde de aday harekete devam eder
- Aday 1 ile 3. engel hareketini yaparken topu engelin altından geçirip kendi üstünden geçerken ayağının takılıp engeli düşürmesi halinde aday harekete devam eder. Topu engel altından veya üstünden geçirmemişse geri dönüp hareketi hangi noktada yapamamışsa o noktada tekrar eder.

4. İstasyon; aday 3. istasyondaki son engelin üstünden geçirmiş olduğu top ile 8 m mesafedeki dikmeyi geçmeden sol tarafta 2.5 m mesafedeki 50 cm eninde ve 1 m genişliğindeki panya ile duvar pası yapar (topun panya'ya değmesi şarttır, top panya'ya temas etmediği zaman aday kendisi topu gider alır ve hareket hangi alan içerisinde gerçekleşiyor ise o alana tekrar geri döner ve harekete devam eder) dikmenin sağ tarafından geçerek top ile buluşur. Top ile buluştuktan sonra diğer 8 m mesafedeki dikmeye doğru dripling yapar, buradaki dikmeyi de geçmeden sağ tarafta ki 2.5 m mesafedeki 50 cm eninde ve 1 m genişliğindeki panya ile duvar pası yapar dikmenin sol tarafından geçerek top ile buluşur (topun panya'ya değmesi şarttır, top panya'ya temas etmediği zaman aday kendisi topu gider alır ve hareket hangi alan içerisinde gerçekleşiyor ise o alana tekrar geri döner ve harekete devam eder). Adaylar her iki ayağını da kullanabilir.

5. İstasyon; aday 4. İstasyondan getirmiş olduğu top ile belirlenen sabit noktadan dönerek ve sınırlı alanı ihlal etmeden sol veya sağ ayak ile penaltı noktasının üzerine yerleştirilmiş 2 m yüksekliğinde ve 5,5 m enindeki baraj üzerinden, kaleye (2,44 cm yüksekliğinde ve 7,32 cm genişliğindeki) ayak iç üst bölgesi ile gol vuruşu yapar. Aday topu gol yaparsa 6. İstasyona geçer. Aday gol yapamaz ise bu istasyon için konulmuş 1 yedek topu ayağı ile alır ve atması gereken alan içerisine girerek atışını gerçekleştirir.

6. İstasyon; aday 5. İstasyonu tamamladıktan sonra kendisine göre sol arka çaprazda doğru 10 m mesafedeki sabit noktanın (huni) etrafından dönerek 3.40 m mesafedeki top ile buluşur ve tekrar 3,40 m uzaklıktaki aralıkları 1.25 m olan 5 dikmenin arasından toplu olarak slalom yapar. Slalom sonunda aday top ile beraber dripling yaparak sabit noktanın (huni) etrafından döner ve 7. istasyona geçer.

7. İstasyon; aday 3.65 m ilk sabit A noktasının iç kısmından (sol) dripling yaparak 7,30 m'lik mesafedeki ikinci sabit B noktasının dış (sağ) tarafından döner B ve C sabit noktalarının

arasında bulunan $1m^2$ 'lik alana dripling yaparak getirmiş olduđu topu bırakır ve üçüncü sabit C noktasının etrafından topsuz olarak döner ve $1m^2$ 'lik alana bırakmış olduđu topu ayağı ile alır dripling ile birinci sabit A noktasının etrafından top ile dönerek B ve C sabit noktalar arasında ki kare alana topu bırakır. Topun kare (işaretli) alana bırakılması şarttır, aksi takdirde (top kare alanın dışına çıkarsa) aday geri çevrilir. Aday 7. hareketi doğru olarak uygulanması sonunda istasyonu fotosel cihazından çıkarak tamamlar.

Sınavda diskalifiye süreleri;

Erkek adaylar için: 110 sn,
Kadın adaylar için: 125 sn dir.

Teknik Puanlama Kriterleri

- Kale vuruşunda vuruş tekniğı,
- Top sürme tekniğı
- Minyatür kalelere vuruş tekniğı dikkate alınacaktır.

EK 1.5: GÜREŞ BRANŞ SINAVI

Tüm bölümlere başvuran adaylar, aynı güreş sınavına alınacaktır. Aday, parkurun (Şekil 4.) başlangıcına kurulu olan fotoseli harekete girişle başlatacak ve sonda yer alan koşu ile parkuru bitirdiğinde fotosel otomatik olarak kapanacaktır. Aday, fotosel cihazının dışından ya da altından geçmemeye dikkat etmelidir. Aksi halde, süre durmayacaktır. Süreyi, adayın kendisi durduracaktır. Parkurun tamamlanma süresi, otomatik olarak kaydedilecektir.

SINAV KURALLARI

- Sınav 5 parkurdan oluşmaktadır.
- Sınav da adaylar teknik oyunları mankene uygulayacaklardır.
- Aday sınav parkurunu 150 saniye içerisinde bitirmek zorundadır. Süreyi aşması durumunda, adayın sınavı geçersiz sayılacaktır.

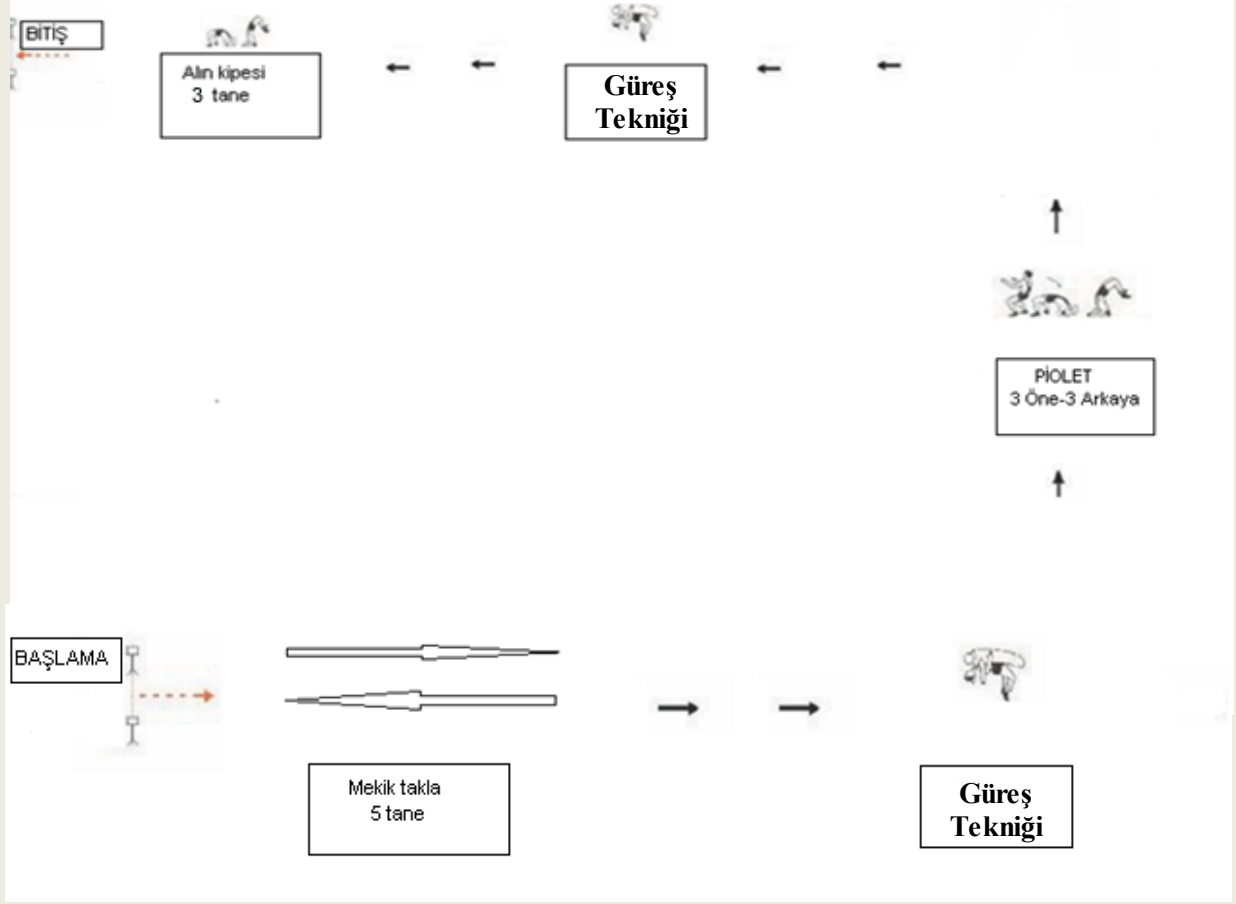
SINAV PARKURU

- 1.Parkur -Mekik takla (5 tane)
- 2.Parkur – adayın kura ile belirleyeceği tekniklerin uygulanması
- 3.Parkur - Piolet – Öne arkaya köprü atma (3 tane)
- 4.Parkur - adayın kura ile belirleyeceği tekniklerin uygulanması
- 5.Parkur – Alın kipesi (3 tane)

HATALAR

- 1. Parkur da adayın vücudunun herhangi bir yerinin (El,Ayak ,Kafa vs.)**minder dışına temas etmesi** - **5 taneden eksik yapması**
- 2. parkur da Pioleti doğru **yapmaması** (El,Ayak ,Kafa vs.) **minder dışına temas etmesi**, 3 taneden eksik yapması-tek ayak temas etmesi
- 3. parkurda adayın yerde teknik oyun (Suplex) 90 derecelik açılı ile direkt geriye **grand teknik yapmaması**(sağa veya sola yapması), **2 taneden eksik yapması**
- 4. parkurda adayın alın kipesini yaparken **sırtının yere temas etmesi**, **3 taneden eksik yapması**

GÜREŞ BRANŞ SINAV PARKURU



Şekil 4: Güreş Branş Sınav Parkuru

EK 1.6: HENTBOL BRANŞ SINAVI

Hentbol sınavı, süreye karşı 4 bölümden oluşmaktadır. Adaylar süreye karşı tüm testleri ara vermeksizin yapmalıdır, **erkekler 100 sn'de, kadınlar 130 sn'de** parkuru tamamlamak zorundadırlar.

Erkekler 3 numara, bayanlar 2 numara top ile sınava gireceklerdir.

1 Top Sürme Testi: Aday topla, fotoselden geçerek zamanı başlatır. Belirli aralıklarla dizilmiş dikmeler (1., 2. dikme arası 2 m, 2., 3. dikme arası 4 m, 3., 4. dikme arası 1.5 m, 4., 5. dikme arası 2 m, 5. ve 6. dikme arası 4 m, 6., 7. dikme arası 2.5 m, 7., 8. dikme arası 2 m, 8., 9. dikme arası 3.5 m, 9., 10. dikme arası 2 m) 10 adet dikme arasından top sürerek bu mesafeyi kat eder. Dikmeler kavisli şekilde sıralanmış olup şekil 5 de gösterildiği gibidir. Son dikmeden çıkan aday top sürerek durmaksızın, duvara bilek pas-temel pas testine geçecektir.

Not 1: Top sürme sırasında, topu elinde taşıyan, kepçeleme yapan veya kaçırın aday, “**hata**” uyarısıyla uyarılacak ve hatayı yaptığı noktaya dönerek teste devam edecektir.

Not 2: Son dikmeden çıkıp top sürmeden **duvara temel pas** testine koşan aday “**hata**” uyarısıyla uyarılacak ve hatayı yaptığı noktaya dönerek teste devam edecektir.

2 Duvarda Temel Pas ve Bilek Pas Testi: Aday son dikmeden top sürerek devam edip **hatalı yürüme** yapmaksızın yan duvardaki belirli bölgeye 2 adet **temel pas**, 2 adet biri içe biri dışa olmak üzere **bilek pas yapacaktır**. Tekniğe uygun olmayan atışlarda “**hata**” uyarısıyla uyarılacak ve hatayı yaptığı pas'ı tekrar edecektir.

3 Sıçrayarak Duvarda Hedef Testi: Aday temel pas ve bilek pas testini tamamladıktan sonra, adımlamaya girerek duvarındaki belirli bölgeye sıçrayarak atış yapar. Sıçrayarak duvardaki hedef atış testinde çizgi ihlali yapan aday “**hata**” uyarısıyla uyarılacak ve atışı tekrar edecektir.

4 Sağ Kanattan Yana Bükülü Atış Testi: Sıçrayarak duvardaki hedef atış testini tamamlayan aday, sol kanat bölgesine giderek, sol kanat bölgesindeki kale çizgisinden, 2 m. içerideki huniyi geçmeden ve kale sahası çizgisi ihlali yapmadan yana bükülü atışını yapacaktır. Atış gol olmadığı ya da çizgi ihlali yapılması durumunda “**hata**” uyarısıyla uyarılacak ve atış tekrar edilecektir.

5 Altı Adımla Kale Atışı Testi: Yana bükülü atış testini tamamlayan aday, kaleye 12 m uzaklıktaki sepette bulunan 3 toptan birini alarak çift düşüş yapar (pas sonrası almış gibi değerlendirilir), karşısında bulunan kaleye üç adım alıp, atış aldatması göstererek topu yere vurur ve

tekrar 3 adıma girerek kaleye 8 m mesafede bulunan 5 li blok'un üzerinden sıçrayarak kale atışı yapar.

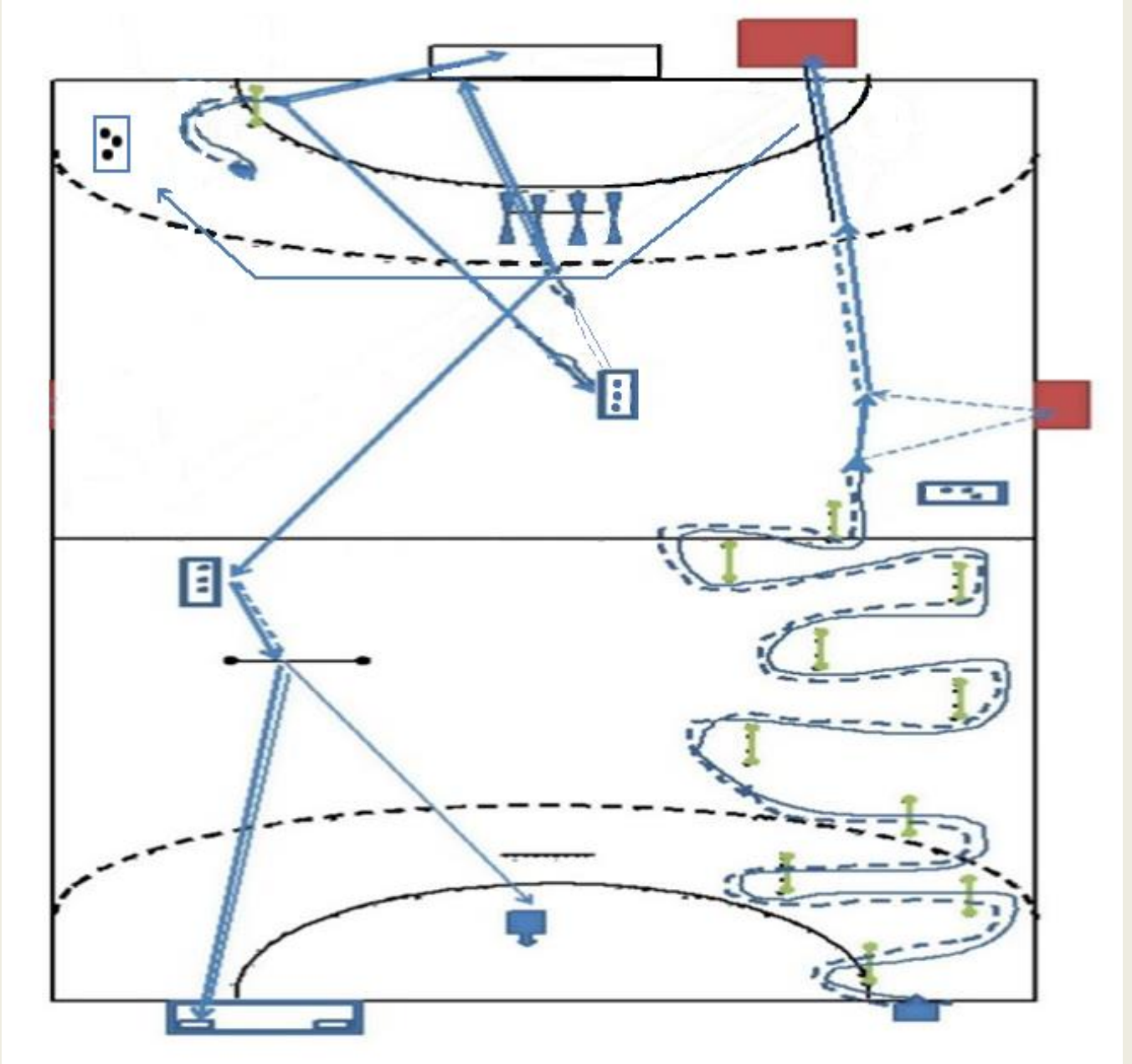
Not: Atışlarda, dayanma atış aldatmasını doğru teknikte yapamayan, top sürme hatası yapan, adımlama hatası yapan, çift düşmede stop yapmayan topu yere vurmada 6 adıma geçen, adımlamayla birlikte sıçrayarak atış tekniğini yapamayan, kale atışlarında plase şeklinde yavaş atış yapan ya da şut atışı gol olmadığında “ **hata**” uyarısıyla uyarılacak ve atış tekrar edilecektir.

6 Temel Atış Testi: Altı adım atış testini tamamlayan aday, temel atış testine girer. Erkek adaylar kaleye 15 m, bayan adaylar 13 m mesafede bulunan 3 adet top ile temel atış tekniğine uygun olarak, hatalı yürüme yapmadan isabetli 1 temel atış yapmaları gerekmektedir. Kalede, üst iki köşelerine doğru bölünmüş 1 m eninde ve 1 m yüksekliğinde kare bölgelerin herhangi birine 1 temel atış yapan (isabet bölgelerinin içine ve çizgilerine değen toplar isabetli sayılacaktır) aday sınavı bitirir ve fotoselden çıkış yaparak testi tamamlar. Atışta isabet sağlanmadığında aday diğer topları kullanarak isabet sağlayıncaya kadar atışlara devam edecektir.

Not 1: Temel atış testinde zaman kazanmak amacıyla tekniğe uygun olmayan davranışlar “ **hata**” uyarısıyla uyarılacak ve atış tekrar edilecektir.

Not 2: Top sürme hatası yapan, adımlama hatası yapan, bayanlarda 13 m çizgisini, erkeklerde 15 m çizgisini topuktan ileri doğru geçen aday, topun yere değdikten sonra isabet sağlanması halinde “ **hata**” uyarısıyla uyarılacak ve atış tekrar edilecektir.

HENTBOL BRANŐ SINAV PARKURU



Őekil 5: Hentbol Branő Sınav Parkuru

EK 1.7: VOLEYBOL BRANŞ SINAVI

Voleybol branş sınavı toplam dört istasyonun yer aldığı ve zamana karşı yapılan bir parkurdan oluşmaktadır. Adaylar, başlangıç fotoselinden geçerek zamanı kendileri başlatacaktır ve çıkış fotoselinden geçtiklerinde de zamanı durduracaklardır. Adayların saniye cinsinden elde ettikleri en iyi değer, 70 puan üzerinden yüzdelik puana çevrilerek, 30 puanı da teknik puandan oluşacaktır.

1. İstasyon: Aday, üstten atılan servis prensibi içerisinde, topu başın üzerine yükselterek atışını yapacaktır. Aday, tenis servis (avuç içi) atışı yaparak en az 2 tanesini hedef bölgeye düşürmek zorundadır. 2 isabet sağlanmadığı takdirde, 2 isabet sağlayıncaya kadar atışa devam edecektir (Örneğin; aday 4 adet toptan ilk iki atışını hedef bölgeye düşürmeyi başarmışsa bir sonraki istasyona geçer).

Not: Erkek adaylar için file yüksekliği **2.43** metre, bayan adaylar için file yüksekliği **2.24** metre olacaktır.

2. İstasyon: Blok testinde aday belirli yükseklikteki 3 adet top ya da yükseltiye, tek tek, yana kayma adımla ya da çapraz adımla sıçrayarak çift elle (**iki el topa temas edecek**) blok yapacaktır.

Not: Erkek adaylar için topların yerden yüksekliği **2.60** metre, bayan adaylar için topların yerden yüksekliği **2.30** metredir.

3. İstasyon: Parmak pas testinde ise; aday kontrol parmak pas ve ara vermeden **5** parmak pas atışını duvarda belirtilen bölgeye yapacaktır (sürekli). Belirtilen alana **5** vuruş gerçekleştikten sonra, test sona erecektir.

Not: Aday, ilk topu eliyle hedefe atıp dönen topu başının üzerinde kontrol parmak pas yaptıktan sonra topu hedefe gönderecek ve parmak pas atışlarını sürekli gerçekleştirecektir. Adayın çizgi ihlalinde, yaptığı atışlar sayılmayacaktır. Vuruş yaparken topun hedefin dışına atılması (atış/lar sayılmayacaktır) ya da elden kaçırılması durumunda, tekrar devam etmek isteyen aday topu kendisi alarak, kaldığı yerden testi tamamlayacaktır.

Aday, bu testi (5 isabetli atış) tamamladıktan sonra, topu tutmadan, manşet pas testine geçebilir.

4. İstasyon: Manşet testinde ise; aday kontrol manşet pas ve ara vermeden 5 manşet vuruşunu duvarda belirtilen bölgeye yapacaktır (sürekli). Belirtilen alana 5 vuruş gerçekleştikten sonra, test sona erecektir.

Not: Parmak pas testinde duvardan gelen son topu kontrol manşet pas yaptıktan sonra topu hedefe gönderecek ve manşet pas atışlarını sürekli gerçekleştirecektir. Adayın çizgi ihlalinde, yaptığı atışlar sayılmayacaktır. Vuruş yaparken topun hedefin dışına atılması (atış/lar sayılmayacaktır) ya da elden kaçırılması durumunda, tekrar devam etmek isteyen aday topu kendisi alarak, kaldığı yerden testi tamamlayacaktır. Aday şekil 6 da gösterildiği gibi koşarak fotoselden geçer ve testi bitirir.

Not: Adaylar bu parkuru 120 saniye içinde bitirmek zorundadır. Sürenin aşılması durumunda aday diskalifiye ilan edilir.

Teknik Puanlama Kriterleri

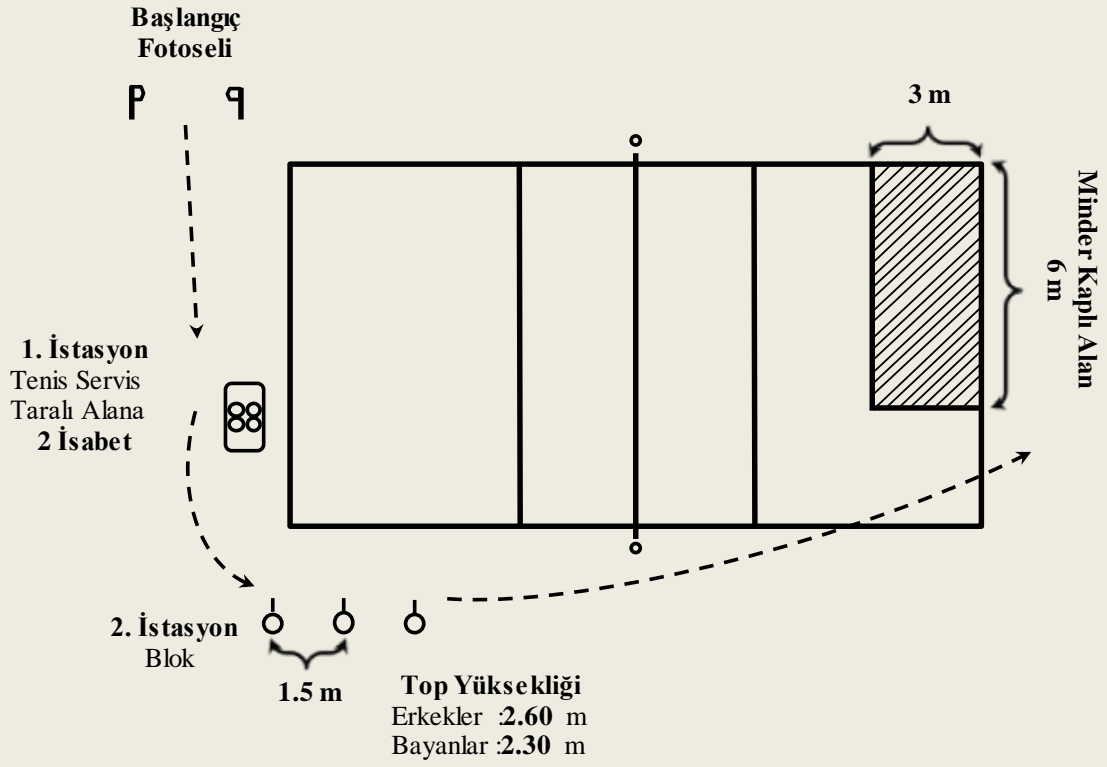
Servis atışında zaman kazanmak amacıyla tekniğe uygun olmayan atışlar, yumrukla topa vurma, topun bariz şekilde fileyi aşır karşı alana geçmemesi gibi durumlar adayın teknik puanına olumsuz etki edecektir.

Blok testinde; tek elle temas ya da tekniğe uygun olmayan sıçramalar, adayın teknik puanına olumsuz etki edecektir.

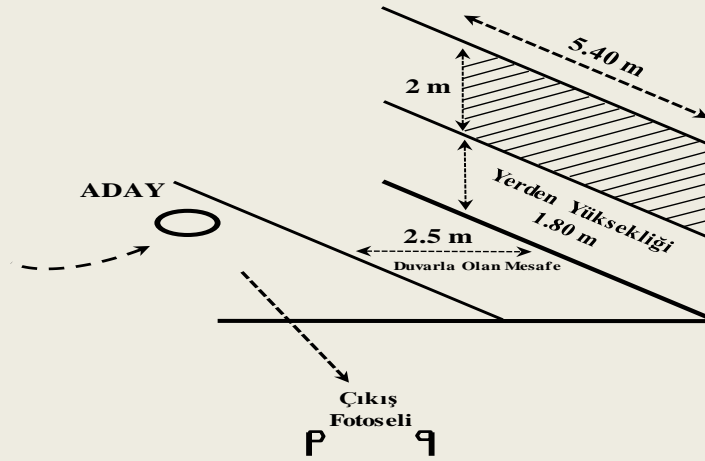
Parmak pas yaparken topun tutularak atılması, tekniğe uygun olmayan durumlar adayın teknik puanına olumsuz etki edecektir.

Manşet pas'da kolları dirseklerden bükerek yapmak, topa el üstü ile vurmamak, tekniğe uygun olmayan durumlar adayın teknik puanına olumsuz etki edecektir.

VOLEYBOL BRANŞ SINAV PARKURU



3. ve 4. İstasyon Parmak Pas ve Manşet Pas



Şekil 6: Voleybol Branş Sınav Parkuru

EK 1.8: ENGELLİ ADAY YETENEK SINAVI

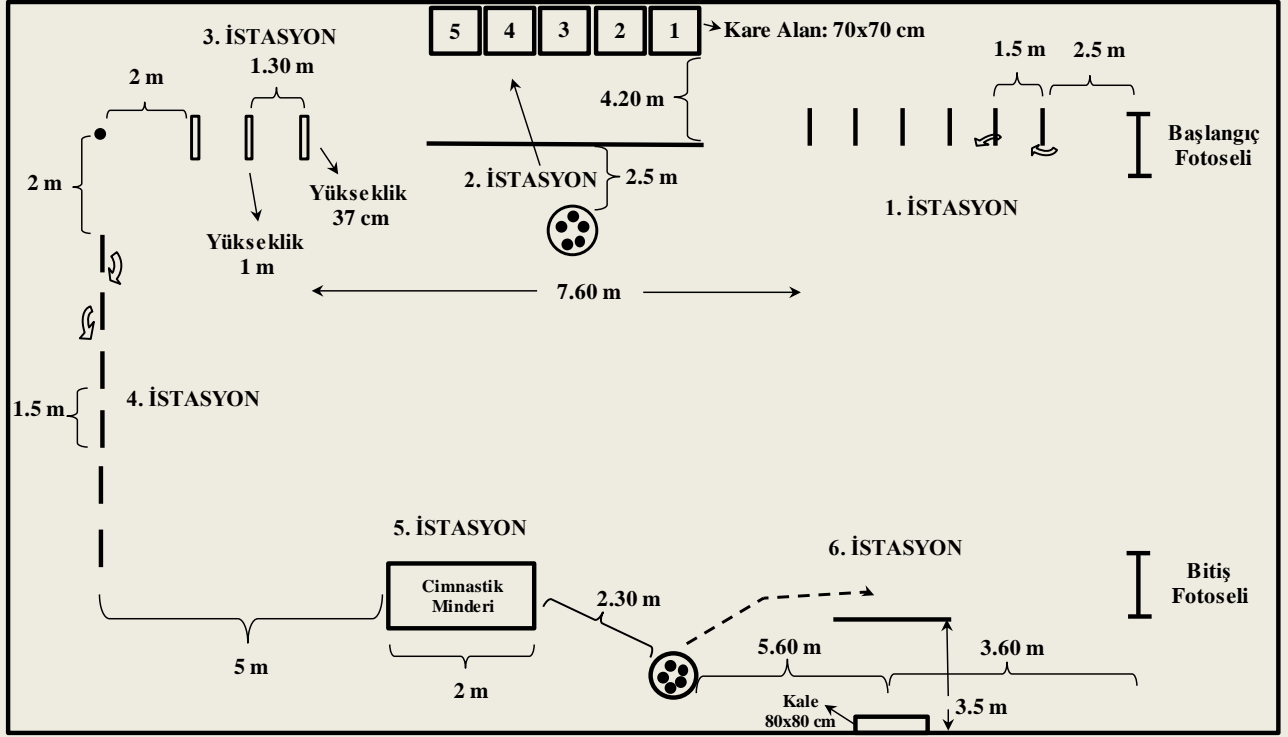
Engelli yetenek sınavı parkurunu tamamlayan adaylar kendi aralarında en iyi dereceye göre sıralanırlar. İlan edilen kontenjanlara; en iyi dereceden başlanarak, tercihlerine göre yerleştirilmeleri yapılır.

Adaylar aşağıda belirtilen istasyonları *sesli komutlara* da uyarak tamamlamaları gerekmektedir.

- 1. İSTASYON:** Aday süreyi başlatan fotoselden geçerek 1.5 m mesafe aralıklarla yerleştirilmiş olan 6 adet dikmenin arasından, dikmeleri devirmeden slalom yaparak geçer. Dikmelerin devrilmesi durumunda aday dikmeyi düzelterek kaldığı yerden devam ederek bir sonraki istasyona geçer.
- 2. İSTASYON:** Bu istasyonda 2 numara büyüklüğündeki hentbol topu ile duvarda belirlenmiş ve numaralandırılmış (1, 2, 3, 4, 5) kare alan içine *öğretim elemanının sesli komutuyla; numarası sesli olarak söylenen alana* isabetli atış gerçekleştirilir. Aday, alan içinde bulunan toplarla, sınırlandırılmış çizgi dışından 2 (iki) isabet gerçekleştirdiğinde diğer istasyona geçer. İsbet sağlanamadığı takdirde alan içindeki toplarla atışına devam eder, toplam 5 (beş) topuda kullanan aday diğer istasyona geçer.
- 3. İSTASYON:** Üç engel geçiş istasyonu; aday 37 cm yükseklikteki 1. engelin üzerinden, 1 m yükseklikteki 2. engelin altından ve yine 37 cm yükseklikteki 3. engelin üstünden geçerek bir sonraki istasyona yönelir. Engellerin devrilmesi ya da sürüklenmesi halinde aday engelleri düzelterek harekete devam eder.
- 4. İSTASYON:** Aday, alan içindeki basketbol topunu aldıktan sonra birinci dikmenin solundan başlamak kaydıyla 1.5 m aralıklarla sıralanmış 6 dikme arasından top sürerek geçer.
- 5. İSTASYON:** Aday cimnastik minderinden öne takla atarak diğer istasyona geçer. Öne taklayı atamadığı durumda 3 tekrar hakkı verilir. Üç hakkında da başarılı olamayan aday diğer istasyona geçer.
- 6. İSTASYON:** Bu istasyonda alan içindeki futbol topu ile belirlenmiş çizginin dışından 80x80 cm büyüklüğündeki kaleye 2 (iki) isabetli atış gerçekleştirilir. 2 (iki) isabet sağlanamadığı takdirde alan içindeki toplarla atışına devam eder, toplam 5 (beş) topuda kullanan aday bitiş fotoselinden geçerek sınavını tamamlar.

Not: Bu parkuru erkek adaylar 35 saniyede, kadın adaylar 45 saniyede tamamlamak zorundadır. Sürenin aşılması durumunda aday diskalifiye edilir.

ENGELLİ ADAY SINAV PARKURU



Şekil 7: Engelli Aday Yetenek Sınav Parkuru

EK 2: KOŞU TESTİ SINAVI

Koşu testi sınavı hem bayan adaylar hem de erkek adaylar için aynı olup, iki aşamadan oluşmaktadır. Bu aşamalardan ilki *100 m koşu testi*, ikincisi ise *800 m koşu testidir*.

100 m Koşu Testi Sınavı:

Adaylar, 100 m lik mesafenin başlangıç ve bitiş noktaları arasında bulunan fotoselden düz koşu yaparak testi tamamlayacaklardır. 100 m başlangıç fotoselinden geçerek zamanı kendileri başlatacaktır ve bitiş çizgisi üzerinde bulunan fotoselden geçtiklerinde de zamanı durduracaklardır. Adayların saniye cinsinden elde ettikleri en iyi değer, yüzdelik puana çevrilerek hesaplanacaktır.100 m koşu testi kulvarlı bir koşu olup her adayın kendi kulvarını kullanması zorunludur. Kulvar ve kural ihlali yapan ve test tamamlayamayan adaylar bu koşu testinden puan alamayacaklardır.

800 m Koşu Testi Sınavı:

Adaylar 400 m'lik atletizm parkurunda 2 tur atarak 800 m'lik mesafeyi tamamlayacaklardır. Adaylar ilk 100 m'yi kulvarlı koştuktan sonra (100 m çizgisinden sonra) iç kulvara geçerek kalan mesafeyi tamamlayacaklardır. Adayların saniye cinsinden elde ettikleri en iyi değer, yüzdelik puana çevrilerek hesaplanacaktır. Kural ihlali yapan ve testi tamamlayamayan sporcular bu koşu testinden puan alamayacaklardır.

Not: Her iki test içinde Uluslararası Atletizm Yarışma Kuralları geçerlidir. 100 m koşu testinde fotosel cihazının (Elektronik zaman ölçer) yüksekliğinden dolayı ayakta çıkış verilecektir.